

VESTEL
ECO MAX 1603
COMPACT ELEKTRİKLi
SÜPÜRGE
KULLANIM KILAVUZU

Kullanım Kılavuzu

EKO elektrikli süpürge

Evinizi temizlemek için kullanabileceğiniz bu çevre dostu 1600W elektrikli süpürgeyi satın aldığınız için tebrikler. Cihazınız emiş gücünde düşüş olmadan çok düşük enerji ile çalışır.



Güvenlik Talimatları

Genel

- Bu kılavuzu dikkatlice okuyun ve ileride başvurmak için saklayın.
- Bu cihazı talimatlara uygun olarak kullanın.
- Sadece satıcı tarafından önerilen aksesuarları kullanın. Başka aksesuarların kullanılması cihazın hasar görmesine sebep olabilir ve dolayısıyla kullanıcı için tehlike oluşturabilir.
- Gözetim olmadan bu cihaz çocuklar ve fiziksel veya zihinsel engelli kişiler tarafından kullanılmalıdır; çünkü bunlar cihazı güvenli bir şekilde kullanamazlar.
- Tamir işlemlerinin sadece yetkili bir elektrikçi tarafından yapılmasını sağlayın.
- Kesinlikle cihazı kendiniz tamir etmeye kalkışmayın.



Elektrik ve Isı

- Cihazı kullanmadan önce elektrik voltajının bilgi etiketinde belirtilen voltajla aynı olduğunu kontrol edin.
- Cihaz kullanılmadığı zaman daima fişi prizden çekin.
- Fişi prizden çekerken kablodan değil daima fişten tutun.
- Hasar görmediğinden emin olmak için cihazın elektrik kablosunu düzenli olarak kontrol edin. Elektrik kablosu hasarlı ise cihazı kullanmayın. Hasarlı kabloyu yetkili servise götürerek değiştirin.
- Uzatma kablosunun veya elektrik kablosunun ayak altında olmamasına dikkat edin.
- Havalandırma deliklerinin tıkanmadığından veya engellenmediğinden emin olun.
- Cihazın, kablunun ve fişin sıcak ocak veya açık alev gibi ısı kaynaklarına temas etmediğinden emin olun.
- Cihazın, kablunun ve fişin suya temas etmediğinden emin olun.

Kullanımınız sırasında

- Cihazı asla dışarıda kullanmayın.
- Cihazı asla nemli ortamlarda kullanmayın.
- Cihaza, elektrik kablosuna veya fişe dokunmadan önce ellerinizin kuru olduğundan emin olun.
- Elektrik kablosunda sarı ve kırmızı bir işaret bulunur. Elektrik kablosunu sarı işarete kadar uzatın. Asla kırmızı işareti geçecek şekilde uzatmayın.
- Makaraya sarılırken elektrik kablosunu yönlendirin, aksi takdirde kablo dolanabilir veya fiş cihazın arka tarafına çarpabilir. Elektrik kablosunu işaretin yakınından tutun ve yavaşça parmaklarınızın arasından kaydırarak cihazın içine toplanmasını sağlayın.
- Toz torbasını takarken kapak ile motor ünitesi arasına sıkışmamasına dikkat edin. Bu, cihaza ve/veya toz torbasına zarar verebilir.
- Cihazı aşağıdaki maddeleri temizlemek için kullanmayın:
 - kızgın veya yanan cisimler
 - cam parçaları veya diğer keskin cisimler
 - altı, çimento, taş, is ve benzeri maddeler
 - sıvılar veya ıslak kirler.

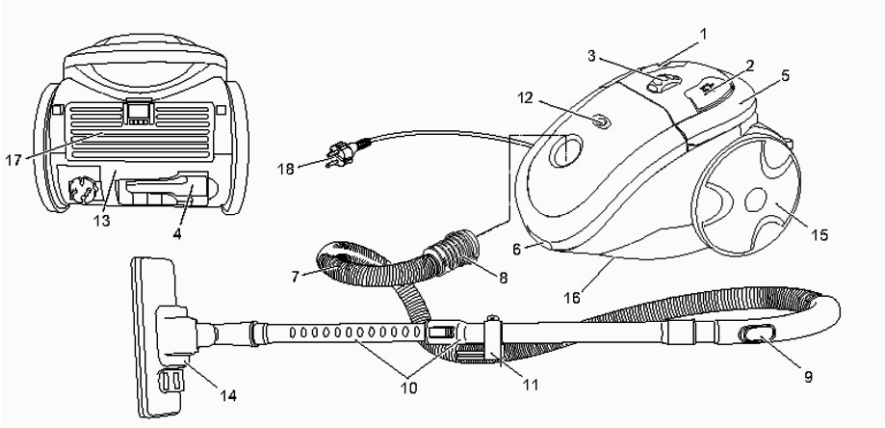
Bu cisimler cihaza ve filtre sistemine ciddi zarar verebilir ve cihazın kullanımını tehlikeli hale getirebilir.

- Elektrikli süpürgeyi ıslak halı ve kilimlerin üzerinde kullanmayın.
- Kesinlikle cisimleri havalandırma deliklerine sokmayın.
- Hava giriş ve çıkış deliklerinin açık olduğundan ve filtrelerin tıkalı olmadığından emin olun. Tıkanmalar cihazın aşırı ısınmasına neden olabilir. Elektrikli süpürgeyi hemen kapatın. Sorunu giderdikten sonra, elektrikli süpürgeyi tamamen soğuması için 20-30 dakika kadar bekleyin. Bu sürenin sonunda elektrikli süpürge tekrar kullanıma hazır hale gelecektir.
- Elektrikli süpürge çalışırken başlığı ve boruları gövdeden uzak tutun. Bu durum ciddi yaralanmalara neden olabilir (örneğin, gözler veya kulaklar için).
- Kesinlikle cihazı kablounun üzerinden geçirmeyin.
- Kullanım sırasında bir arıza durumunda ve cihazı doldurmadan veya boşaltmadan, temizlemeden, bir aksesuarı takmadan ya da sökmeden veya kullanımdan sonra saklamadan önce cihazı kapatın ve fişini prizden çekin.
- Kesinlikle cihazı, elektrik kablosunu veya fişini suyun veya diğer sıvıların içine sokmayın. Filtreleri yıkadıktan sonra tekrar cihaza takmadan iyice kurduklarından emin olun.
- Suyun içine düşen cihazı çıkarmayın. Derhal elektrik fişini prizden çekin. Cihazı kullanmaya devam etmeyin.

Çalıştırma

Genel

Bu cihaz sadece evde kullanım için tasarlanmıştır; profesyonel kullanım amaçlı değildir.



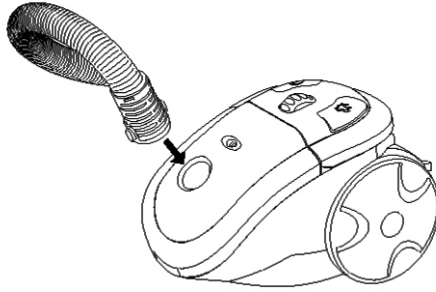
Şekil 1
Özellikler

- | | |
|---------------------------------------|---------------------------------------|
| 1. Açma/Kapatma düğmesi | 10. Teleskopik boru |
| 2. Kablo sarma düğmesi | 11. Tespit braketi |
| 3. Emme kontrol düğmesi | 12. "Toz torbası dolu" gösterge ışığı |
| 4. Çatlak temizleme aleti | 13. Motor ünitesi |
| 5. Elektrikli süpürge tutamağı | 14. Kombi başlığı |
| 6. Kapak açma düğmesi (toz torbası) | 15. Arka tekerlekler |
| 7. Uzatılabilir hortum | 16. Döner ön tekerlek |
| 8. Hortum konnektörü | 17. Havalandırma filtresi |
| 9. Ayarlanabilir hava delikli tutamak | 18. Elektrik kablosu ve fişi |

İlk kullanımınızdan önce

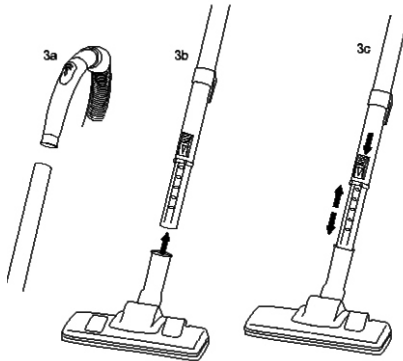
1. Elektrikli süpürgeyi ambalajından çıkarın ve tüm ambalaj malzemesini sökün.
2. Toz torbasının takılı olduğundan emin olun. Gerekirse, bir toz torbası takın. "Temizlik ve bakım" bölümüne bakın.

Kullanım



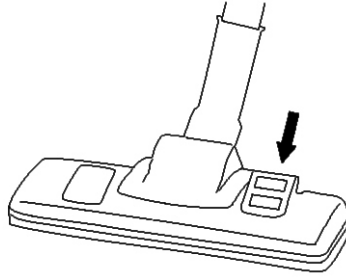
Şekil 2
Hortumun elektrikli süpürgeye takılması

1. Hortum konektörünü motor muhafazasındaki deliğe takın; bkz. Şekil 2. Hortumu çıkarmak için konektörün yan tarafındaki iki açma düğmesini bastırın ve konektörü çekerek delikten çıkartın.



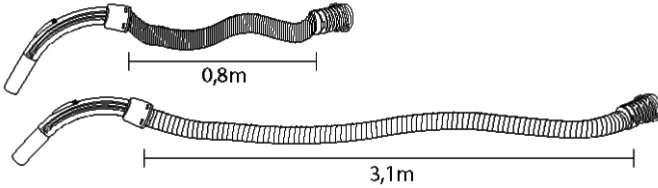
Şekil 3
Parçaların birbirine takılması

2. Teleskopik boruyu hortum tutamağına takın. (Bkz. Şekil. 3a)
3. Kombi başlığı veya diğer aksesuarlardan birisini teleskopik borunun ucuna takın. Kombi başlığı veya diğer aksesuarlardan birisini doğrudan hortum tutamağına da takabilirsiniz. (Bkz. Şekil. 3b)
4. Teleskopik borunun uzunluğunu aşağıdaki gibi ayarlayabilirsiniz (bkz. Şekil 3c):
 - a. Teleskopik boru üzerindeki sürgülü düğmeyi aşağı doğru itin (düğme üzerindeki ok yönünde).
 - b. Sürgülü düğmeyi basılı tutmaya devam ederken borunun üst kısmını üst kısma itin veya çekerek çıkartın.
 - c. Sürgülü düğmeyi bırakın.



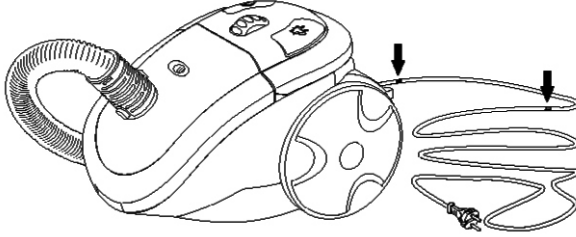
Şekil 4
Yumuşak veya sert zeminlerde kullanım

5. Kombi başlığı sert veya yumuşak zeminlerde kullanım için ayarlamak üzere başlık üzerindeki ayak düğmesine basın; bkz. Şekil 4. Sert zeminlerde kullanım için kombi başlık üzerindeki ayak düğmesinin arka tarafına basarak fırçaları uzatın. Yumuşak zeminlerde kullanım için ayak düğmesinin ön tarafına basın.



Şekil 5
Uzatılabilir hortum

6. Hortum 0,8m ile 3,1m arasında uzatılabilir (bkz. şekil 5). Merdivenleri ve priz bulunmayan odaları temizlemek için idealdir.



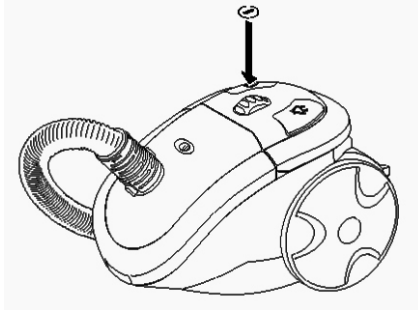
Şekil 6
Elektrik kablosu üzerindeki işaretler

7. Elektrik kablosu üzerinde bir sarı ve kırmızı işaret bulunur; bkz. Şekil 6. Kabloyu sarı işarete kadar uzatın.



LÜTFEN NOT EDİN

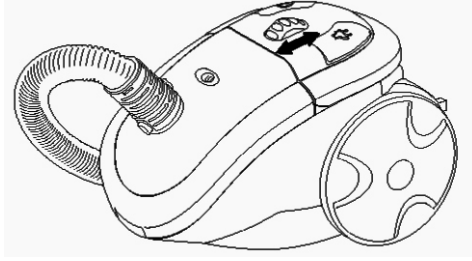
- Asla kabloyu kırmızı işareti geçecek şekilde uzatmayın. Elektrik kablosu hasar görebilir.



Şekil 7
Açma/kapatma düğmesi

8. Elektrik fişini prize takın ve Açma/Kapatma düğmesine basın. Cihazı kapatmak için, Açma/Kapatma düğmesine tekrar basın; bkz. Şekil 7.

9. Cihaz şimdi kullanıma hazırdır. Temizlik yaparken hortum tutamağından çekerek elektrikli süpürgeyi hareket ettirebilirsiniz. Tutamağı kullanarak elektrikli süpürgeyi kaldırabilirsiniz.

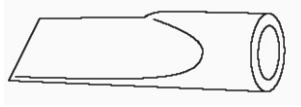


Şekil 8
Emme kontrol düğmesi

10. Emme kontrol düğmesi ile emme gücünü ayarlayabilirsiniz; bkz. Şekil 8. Döşemeli mobilyaları ve perdeleri temizlerken emme gücünü düşürmenizi öneririz. Bu, kumaşların başlığın içine çekilmesini önleyecektir.

Not: Gerekirse, hortum tutamağı üzerindeki sürgülü düğmeyi kaydırarak da emme gücünü hızlı bir şekilde düşürebilirsiniz.

Aksesuarlar



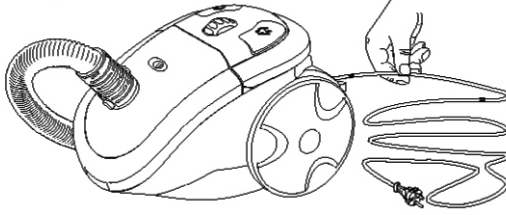
Şekil 9

Bu elektrikli süpürge ile birlikte bir aksesuar verilmiştir:

- dar başlıklı bir çatlak aleti; radyatörleri, pencere çerçevelerini, çatlakları, küçük delikleri vs. temizlemek için kullanabilirsiniz;

Kullanımınızdan sonra muhafaza

1. Elektrik fişini prizden çekin.
2. Kablo sarma düğmesine basın ve basılı tutun; elektrik kablosu otomatik olarak makaraya sarılacaktır.

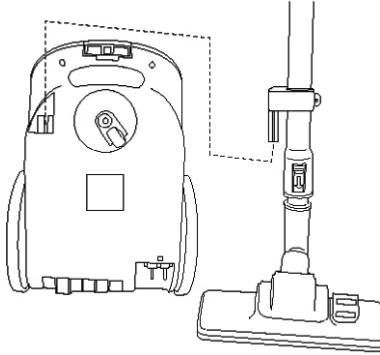


Şekil 10
Elektrik kablosunun sarılması



LÜTFEN NOT EDİN

- Makaraya sarılırken elektrik kablosunu yönlendirin, aksi takdirde kablo dolanabilir veya fiş cihazın arka tarafına çarpabilir. Elektrik kablosunu işaretin yakınından tutun ve yavaşça parmaklarınızın arasından kaydırarak cihazın içine toplanmasını sağlayın; bkz. Şekil 10.



Şekil 11
Elektrikli süpürge nin muhafazası

3. Elektrikli süpürgeyi dik bir şekilde koyun. Elektrikli süpürge'nin arka tarafında, ön ayağın yakınında aksesuar braket için bir takma yuvası bulunur; bkz. Şekil 11. Aksesuar braketin alt kısmını yuvaya kaydırın. Bu, kullanımda sonra elektrikli süpürge'nin parçalarının sökülmesi ihtiyacını ortadan kaldırır; parçaları takılı cihazı saklayabilir ve ihtiyaç duyduğunuzda tekrar hızlı bir şekilde kullanabilirsiniz.



Temizlik ve bakım

Temizlik

1. Tüm parçaların dış yüzeyini nemli bir bez ve plastik ürünler için uygun bir temizlik ürünü ile temizleyin. Cihazın içinin ıslanmasına izin vermeyin.
2. tekerlek akslarının çevresinde Zamanla toz ve kir birikerek tekerleklerin rahat dönmesini engelleyebilir. Bu yüzden, tekerleklerin çevresini temiz tutun.



LÜTFEN NOT EDİN

- Kesinlikle cihazı, elektrik kablosunu veya fişi suyun içine sokmayın.
- Kesinlikle cihazı temizlemek için aşındırıcı temizlik maddeleri veya keskin cisimler (bıçak veya sert fırçalar gibi) kullanmayın.

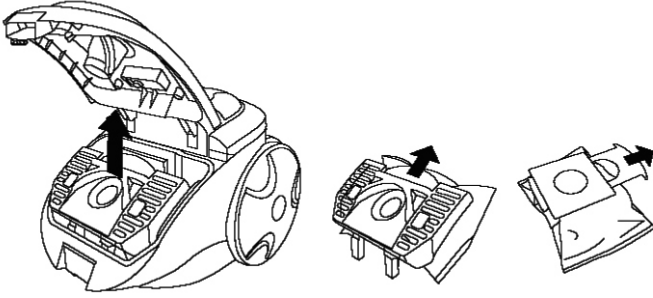
Toz torbasının değiştirilmesi

“Toz torbası dolu” gösterge ışığı kırmızı yandıktan hemen sonra toz torbasını değiştirin; bkz. Şekil 12.



LÜTFEN NOT EDİN

Toz torbası henüz dolmamışken gösterge ışığı kırmızı yanabilir. Bu durumda başlık, hortum veya borular tıkanmış olabilir. Tıkanıklığın giderilmesi gerekir.



Şekil 12
Toz torbasının değiştirilmesi

1. Kapak açma mandallarını (toz torbası) yukarı doğru çekerek kapağı açın. Toz torbası mekanizmasını elektrikli süpürgeден çıkarın. Toz torbasını mekanizmasından çıkarın ve çöp kutusuna atın.
2. Mekanizmaya ok işareti aşağı bakacak şekilde yeni bir toz torbası takın ve bastırarak yerine oturtun. Toz torbası mekanizmasını tekrar yerine takın.
3. Yerine oturuncaya kadar kapağı bastırın.



LÜTFEN NOT EDİN

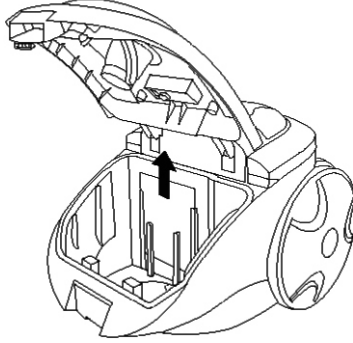
- Toz torbasının kapağa sıkışmadığından emin olun. Bu, cihaza ve/veya toz torbasına zarar verebilir.

Not: Bu elektrikli süpürge için toz torbalarını tüm büyük elektronik eşya mağazalarından temin edebilirsiniz.

Motor güvenlik filtresinin temizlenmesi veya değiştirilmesi

Motor güvenlik filtresini en az iki yılda bir ve filtre tıkanırorsa daha sık temizleyin veya değiştirin.

1. Elektrik fişini prizden çekin.
2. Hortumu elektrikli süpürgeден çıkarın.



Şekil 13

Motor güvenlik filtresinin çıkarılması

3. Kapak açma mandallarını (toz torbası) yukarı doğru çekerek kapağı açın.
4. Toz torbasını çıkarın; bkz. Şekil 12.
5. Motor güvenlik filtresini elektrikli süpürgeден çıkarın; bkz. Şekil 13.
6. Filtreyi atın veya ılık suyla yıkayın. İyi kurumasını sağlayın.
7. Temizlenmiş veya yeni filtreyi elektrikli süpürgeye takın.
8. Toz torbasını tekrar mekanizmasına takın. Yerine oturuncaya kadar kapağı bastırın.



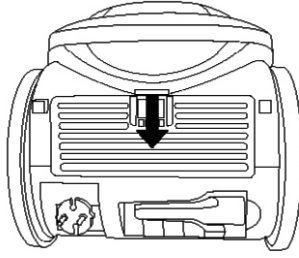
LÜTFEN NOT EDİN

- Filtre iyice kurumazsa cihazın içine su girebilir. Bu durum hasara (elektrik) neden olabilir.
- Toz torbasının kapağa sıkışmadığından emin olun. Bu, cihaza ve/veya toz torbasına zarar verebilir.

Havalandırma filtresinin temizlenmesi veya değiştirilmesi

Havalandırma filtresini en az iki yılda bir ve filtre tıkanırsa daha sık temizleyin veya değiştirin.

1. Elektrik fişini prizden çekin.



Şekil 14

Havalandırma filtresinin çıkarılması

2. Kapağı ok yönünde çekerek havalandırma filtresi kapağını açın; bkz. Şekil 14.
3. Filtreyi atın veya ılık suyla yıkayın. İyice kurumasını sağlayın.
4. Temizlenmiş veya yeni filtreyi yuvasına oturtun ve yuvayı elektrikli süpürgeye takın.
5. Havalandırma filtresi kapağını elektrikli süpürgeye takın ve bastırarak yerine oturtun.

Teknik özellikler

Tipi:	Eco Max 1603
Çıkış Gücü:	1600W
Güç kaynağı:	230V ~ 50Hz

- Teknik Özellikler ve bu kılavuz, önceden haber verilmeden değiştirilebilir.
- EEE Yönetmeliğine Uygundur.



Çevre

Plastik maddeler ve kutular gibi ambalaj malzemelerini uygun atık toplama kutularına atınız. Ürün kullanım ömrünün sonuna ulaştığında çöp kutusuna atmayınız; elektrikli ve elektronik cihazları yeniden kullanıma kazandıran uygun bir toplama noktasına götürünüz. Ürün üzerindeki sembolere, kullanım kılavuzuna veya ambalaj kutusuna bakınız. Malzemeler belirtildiği gibi yeniden kullanılabilir. Eski elektrikli cihazların tekrar kullanımına, geri dönüştürülmesine ve başka şekilde yararlanılmasına yapacağınız yardım çevrenin korunmasına önemli bir katkı yapacaktır.

Yakınızdaki uygun toplama noktasının adresi için yerel yetkililere başvurabilirsiniz.

Garanti kořulları

İthalatçı cihazı, satın alım tarihinden sonraki 60 gün için üretim ve/veya malzeme hatalarından kaynaklanan arızalara karşı aşağıdaki kořullara göre garanti altına almaktadır.

1. Garanti süresi içinde işçilik veya malzeme için herhangi bir ücret talep edilmeyecektir. Garanti süresi içinde yapılan tamirler garanti süresini uzatmayacaktır.
2. İthalatçı otomatik olarak deęiřtirdiđi hatalı parçaların veya arızalı cihazın (cihazın deęiřtirilmesi durumunda) sahibi olur.
3. Garanti kapsamında yapılan tüm talepler orijinal makbuz ile birlikte yapılmalıdır.
4. Garanti kapsamındaki talepler cihazın satın alındıđı bayiye veya ithalatçıya yapılmalıdır.
5. Garanti sadece cihazı ilk satın alan kişiye verilir ve başkalarına devredilemez.
6. Garanti kapsamında yapılan arızalı parçaların sebep olduđu hasarları kapsamaz:
 - a. Kazalar, yanlış kullanım, aşınma ve/veya ihmal.
 - b. Mevcut yasal, teknik veya güvenlik düzenlemelerine uygun olmayan hatalı montaj ve/veya kullanım.
 - c. Bilgi etiketinde belirtilenin dışındaki bir voltaja sahip bir elektrik beslemesine bađlama.
 - d. İzinsiz deęişiklikler.
 - e. Üçüncü şahıřlar tarafından yapılan tamirler.
7. Dikkatsiz taşıma; örneđin uygun ambalaj malzemesi veya koruma olmadan.
 - a. Bu garanti kapsamında aşağıdakiler için herhangi bir talep yapılamaz:
 - a. Nakliye sırasındaki kaybolmalar.
 - b. Cihazın seri numarasının çıkarılması veya deęiřtirilmesi.
 - b. Garanti elektrik kablolarını, lambaları veya cam parçaları kapsamaz.
9. Bu garanti kapsamında arızalı parçaların tamiri veya deęiřtirilmesi dışındaki hasarlar için garanti talebinde bulunulamaz. İthalatçı asla herhangi bir dolaylı kayıptan veya hasardan ya da kendisi tarafından verilen cihazdan direkt veya dolaylı olarak kaynaklanan diđer sonuçlardan sorumlu tutulamaz.
10. Garanti kapsamında talepte bulunurken lütfen cihazı satın aldıđınız bayiyle irtibata geçiniz. Firmamız ayrıca size cihazı doğrudan Servis Departmanımıza gönderme olanađı da sunmaktadır. Firmamıza danıřmadan cihazınızı göndermeyiniz. Ambalaj istenmeyebilir ve tüm masraflar tarafınızdan karşılanacaktır. Lütfen Servis Departmanımızla irtibata geçiniz, servis departmanımız size cihazı nasıl ambalajlayacađınızı ve göndereceđinizi açıklayacaktır.
11. Bu Cihaz profesyonel kullanımlara uygun deđildir.

CE Uyumluluk Beyannamesi

Bu ürün aşağıdaki AB güvenlik direktiflerinin önemli gereksinimlerine uygundur:

- EMC Direktifi 2004/108/EC
- * Düşük Voltaj Direktifi 2006/95/EC

Üretici Firma

SUZHOU CHUNJU ELECTRIC CO.,LTD

Adres: Huangqiao Development Zone, Xiangcheng District, Suzhou, China

Tel: 0086-512-65866981

Cihazınızın Sanayi Bakanlıđı tarafından tespit ve ilan edilen kullanım ömrü (cihazın fonksiyonlarını yerine getirebilmesi için gerekli yedek parça bulundurma süresi) 10 yıldır.

DANIŐMA MERKEZİ:

444 4 123
www.vestel.com.tr



Cihazınızın Sanayi Bakanlıđı tarafından tespit ve ilan edilen kullanım ömrü (cihazın fonksiyonlarını yerine getirebilmesi için gerekli yedek parça bulundurma süresi) 10 yıldır.

İthalatçı Dağıtıcı Firma:

Vestel Dayanıklı Tüketim Malları Pazarlama A.Ő.
Ambarlı Petrol Ofisi Dolum Tesisi'ni Yolu 34310 Avcılar/İstanbul
Tel: (0212) 456 22 00 Faks: (0212) 422 02 03



VESTEL